

Trinkwasserverordnung

Merkblatt des Gesundheitsamtes mit ergänzenden Hinweisen zur Untersuchung auf Legionellen und zum Umgang mit Maßnahmenwertüberschreitungen

- Stand: 18.01.2018-

- Bitte beachten Sie auch die weiteren Informationsquellen im Anhang! -

Begriffsdefinitionen

Die Trinkwasserverordnung (TrinkwV) enthält an vielen verschiedenen Stellen Regelungen, die im Zusammenhang mit der Untersuchung auf Legionellen von Bedeutung sind. Sie ist diesbezüglich "schwer lesbar". Für den Laien verwirrend ist insbesondere die Verwendung des Begriffs "Wasserversorgungsanlage" im Zusammenhang mit der Trinkwasser-Installation in Gebäuden.

Anlagen der Trinkwasser-Installation in Gebäuden (Rohrleitungen, Boiler, Warmwasserspeicher, Wärmetauscher, Durchlauferhitzer, Armaturen etc.) werden in der Trinkwasserverordnung im Zusammenhang mit der Untersuchung auf Legionellen auch als "**Wasserversorgungsanlagen nach § 3 Nummer 2 Buchstabe e**" bezeichnet. An allen Stellen, in denen in der Trinkwasserverordnung von "Wasserversorgungsanlagen" ohne nähere Klassifizierung nach Buchstabe a - f die Rede ist, werden die Anlagen der Trinkwasser-Installation in Gebäuden vom Regelungsumfang mit erfasst, soweit sie nicht ausdrücklich ausgenommen sind.

Untersuchung von Wasserproben

Probennahmestellen:

Die nach § 14b TrinkwV erforderliche "**systemische**" Untersuchung muss an "**mehreren repräsentativen**" Probennahmestellen entsprechend den allgemein anerkannten Regeln der Technik erfolgen. Der allgemein anerkannte Stand der Technik ist im DVGW Arbeitsblatt W551 Punkt 9.1 'Orientierende Untersuchung' festgelegt (siehe "Weitere Informationsquellen"). Demnach sind im einfachsten Fall **folgende 3 Proben** erforderlich:

- an der Warmwasserleitung am Austritt aus dem Trinkwassererwärmer
- an der Zirkulationsleitung vor dem Eintritt in den Trinkwassererwärmer
- an der am weitesten entfernten peripheren Entnahmestelle (z. B. Dusche)

Nach § 14 ist sicherzustellen, dass **geeignete Probennahmestellen** vorhanden sind.

Allgemeine Sprechzeiten:
Montag - Freitag 8:00 - 12:00 Uhr
Montag - Mittwoch 13:30 - 15:00 Uhr
Donnerstag 13:30 - 18:00 Uhr

Ärztliche Sprechzeit bis
1 Stunde vor Öffnungsende

Kreissparkasse Esslingen-Nürtingen
BLZ: 611 500 20 Girokonto: 900 021
IBAN: DE26 6115 0020 0000 9000 21
BIC/SWIFT: ESSLDE66XXX
Gläubiger-ID: DE12ZZZ00000093649
Steuer-Nr.: 59316/00230
UST.-ID: DE 145 340 165

S-Bahn S 1
Haltestelle Plochingen Bahnhof
Bus 141
Haltestelle Stumpfenhof

Bei großen Gebäuden oder Gebäudekomplexen ist darüber hinaus häufig ein **Warmwasserverteiler** mit mehreren sog. **Steigsträngen** vorhanden, die in unterschiedliche Gebäude oder Gebäudeteile führen. In diesem Fall muss in der Regel zusätzlich für jeden Steigstrang die am weitesten entfernte periphere Entnahmestelle (z. B. Dusche) beprobt werden. Weitere Details hat das Umweltbundesamt geregelt (siehe "Weitere Informationsquellen"). Bei Mehrfamilienhäusern muss also **keinesfalls routinemäßig jede Dusche** und jede Wohnung untersucht werden. Siehe hierzu im Anhang das vereinfachte **Probennahmeschema** in Anlehnung an Abb. 1 in DVGW W551.

Probennahme und Untersuchung:

Die erforderlichen **Untersuchungen einschließlich der Probennahmen** dürfen nur von Untersuchungsstellen durchgeführt werden, die gemäß § 15 TrinkwV in einer **Liste der obersten Landesbehörde** aufgeführt sind (s. Link im Anhang). Die entsprechenden Listen anderer Bundesländer werden ebenfalls anerkannt. **Hinweis für das Labor / den Probennehmer:** Die Probennahme hat nach § 14b Abs. 3+4 TrinkwV und nach DIN EN ISO 19458 wie dort unter Zweck b) beschrieben zu erfolgen: d. h. Vorrichtungen und Einsätze wie z. B. Perlatoren, Duschköpfe und Schläuche müssen entfernt werden; die Entnahmestelle ist zu desinfizieren; die Menge des vor dem Befüllen des Probenbehälters abgelaufenen Wassers soll 1 Liter betragen. In der Regel werden Waschbecken beprobt. Ausführliche Informationen zu diesem Thema finden sich beim Umweltbundesamt (siehe "Weitere Informationsquellen").

Bitte beachten Sie:

Ob Anlagen zur Trinkwassererwärmung unter die Untersuchungspflicht nach § 14 Abs. 1 TrinkwV fallen, muss vom Unternehmer oder sonstigen Inhaber der Anlage selbst geprüft werden. Es erfolgt keine Aufforderung durch die Behörde zur Untersuchung der Anlagen. Der Unternehmer oder sonstige Inhaber solcher Anlagen muss unaufgefordert selbst tätig werden, um die gesetzlichen Verpflichtungen einzuhalten.

Umgang mit Untersuchungsbefunden / Maßnahmen

Mitteilung von auffälligen Untersuchungsergebnissen d. h. bei Überschreiten des technischen Maßnahmenwertes:

Das Überschreiten des technischen Maßnahmenwertes von 100 Legionellen/100 ml Wasser ist dem Gesundheitsamt gemäß § 15a TrinkwV unverzüglich durch die Untersuchungsstelle anzuzeigen.

Bitte verlangen Sie als Unternehmer oder sonstigen Inhaber der Anlage einen Nachweis über diese Labormeldepflicht von Ihrer Untersuchungsstelle. Nur dann entfällt Ihre eigene Anzeigepflicht gemäß § 16 Abs. 1 TrinkwV an das Gesundheitsamt.

Maßnahmen bei extrem hohen Konzentrationen >10.000 Legionellen/100 ml:

Bei extrem hohen Konzentrationen von >10.000 (zehntausend) Legionellen/100 ml Wasser sind nach den allgemein anerkannten Regeln der Technik (DVGW W551, Tab.1) **Maßnahmen zur direkten Gefahrenabwehr** erforderlich (Desinfektion und Nutzungseinschränkung; **z. B. Duschverbot**). Das heißt, es liegt nicht nur eine Maßnahmenwertüberschreitung vor, sondern es ist auch eine Konzentration von Krankheitserregern erreicht, bei der im Sinne von § 5 Abs. 1 TrinkwV eine **Schädigung der menschlichen Gesundheit zu befürchten** ist. Es ist daher erforderlich, dass der Unternehmer und sonstige Inhaber der Trinkwasser-Installation gemäß § 16 Abs. 3 TrinkwV unverzüglich Untersuchungen zur Aufklärung der Ursache und Maßnahmen zur Abhilfe durchführt oder durchführen lässt und darüber das Gesundheitsamt unverzüglich unterrichtet. Die Warmwasserversorgung ist gemäß § 9, Abs. 3, Satz 2 TrinkwV in betroffenen Leitungsnetzen oder Teilen davon **sofort zu unterbrechen**, wenn keine Möglichkeit besteht, das verunreinigte Wasser hinreichend zu desinfizieren. Geeignete Desinfektionsverfahren sind in DVGW W551 Kapitel 8 beschrieben (siehe "Weitere

Informationsquellen"). Alternativ kann das Anbringen von Sterilfiltern an endständigen Armaturen erwogen werden. Gegebenenfalls sind mit der Durchführung sachkundige Personen oder ein geeigneter Fachbetrieb unter Vorlage dieses Merkblatts zu beauftragen.

Maßnahmen bei Konzentrationen >100 Legionellen/100 ml:

Bei Konzentrationen von >100 Legionellen/100 ml hat der Unternehmer und sonstige Inhaber der Trinkwasser-Installation **selbständig und unaufgefordert** besondere Handlungspflichten nach § 16 Abs. 7 zu erfüllen (siehe "Weitere Informationsquellen").

Aufbewahrung von Untersuchungsergebnissen:

Untersuchungsbefunde müssen gemäß § 15 TrinkwV **10 Jahre lang aufbewahrt** werden.

Information der Verbraucher:

Der Unternehmer und der sonstige Inhaber einer Wasserversorgungsanlage haben die ihnen zugegangenen Informationen zur Wasserqualität gemäß § 16 Abs. 7 in Verbindung mit § 21 TrinkwV **unverzüglich** allen betroffenen Verbrauchern schriftlich oder durch Aushang bekannt zu machen.

Sprechzeiten des Gesundheitsamtes

Das Gesundheitsamt ist für Rückfragen im Zusammenhang mit Legionellen-Untersuchungen zu den folgenden Sprechzeiten unter der Telefonnummer **0711-3902-41600** telefonisch erreichbar. Außerhalb der Dienstzeiten beachten Sie bitte die Durchsage.

| | |
|-------------------|-------------------|
| Montag - Freitag | 8:00 - 12:00 Uhr |
| Montag - Mittwoch | 13:30 - 15:30 Uhr |
| Donnerstag | 13:30 - 18:00 Uhr |

Anhang

Weitere Informationsquellen:

DVGW:

Häufig gestellte Fragen / Bezugsquelle Technische Regel W551 Links zu den Empfehlungen des Umweltbundesamtes

- <http://www.dvgw.de/wasser/trinkwasser-und-gesundheit/legionellen/>

Hinweis: Es wird dringend empfohlen, auch im Hinblick auf die diesbezügliche Kommunikation mit den Verbrauchern, den Untersuchungsstellen, den ggf. zu beauftragenden Sanitär-Fachbetrieben und der Überwachungsbehörde, die Technische Regel W551 zu beschaffen!

Trinkwasserverordnung :

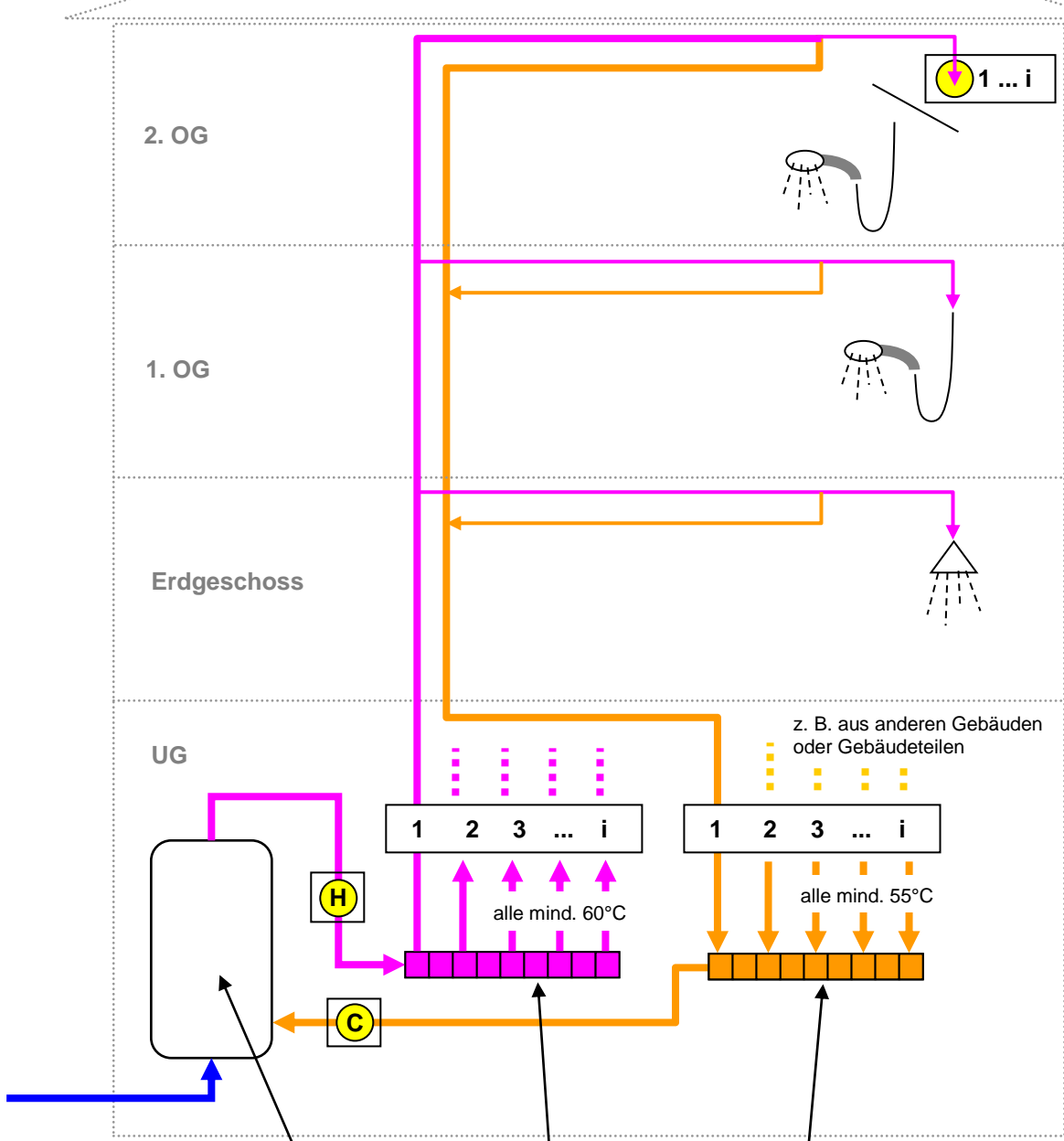
- http://www.gesetze-im-internet.de/trinkwv_2001/index.html

Landesliste der zugelassenen Untersuchungsstellen & FAQ's:

- <https://mlr.baden-wuerttemberg.de/de/unsere-themen/verbraucherschutz/lebensmittel-und-produktsicherheit/trinkwasserkontrolle/trinkwasserverordnung/>

Siehe Kasten: Weiterführende Informationen

Systemische Legionellen-Untersuchung
 nach § 14b Trinkwasserverordnung an mehreren repräsentativen Entnahmestellen gemäß den allgemein anerkannten Regeln der Technik (DVGW W551)



Trinkwassererwärmer
 mit >400 Liter Inhalt
 und/oder >3 Liter Inhalt
 in der Leitung zwischen Abgang
 Trinkwassererwärmer und der
 am weitesten entfernten
 Entnahmestelle (Dusche o. Ä.)

Warmwasser-Verteiler
 mit 1 ... i Steigsträngen

Zirkulations-Sammler
 mit 1 ... i Strängen

Probennahmestellen (Mindestumfang)
 Hinweis: Falls die Entnahmestellen "H" und "C" nicht vorhanden sind, müssen sie nachgerüstet werden.

H Warmwasserleitung nach **Austritt** aus Trinkwassererwärmer

C Zirkulationsleitung vor **Eintritt** in Trinkwassererwärmer

1 ... i für **jeden** Steigstrang (1 ... i) die am weitesten entfernte periphere Entnahmestelle. Perlatoren Duschköpfe und Schläuche vor Probennahme entfernen, Entnahmestelle desinfizieren, 1 Liter ablaufen lassen (s. ISO 19458, Zweck b)

— Kaltwasserleitung

— Warmwasserleitung

— Zirkulationsleitung